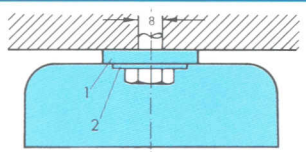
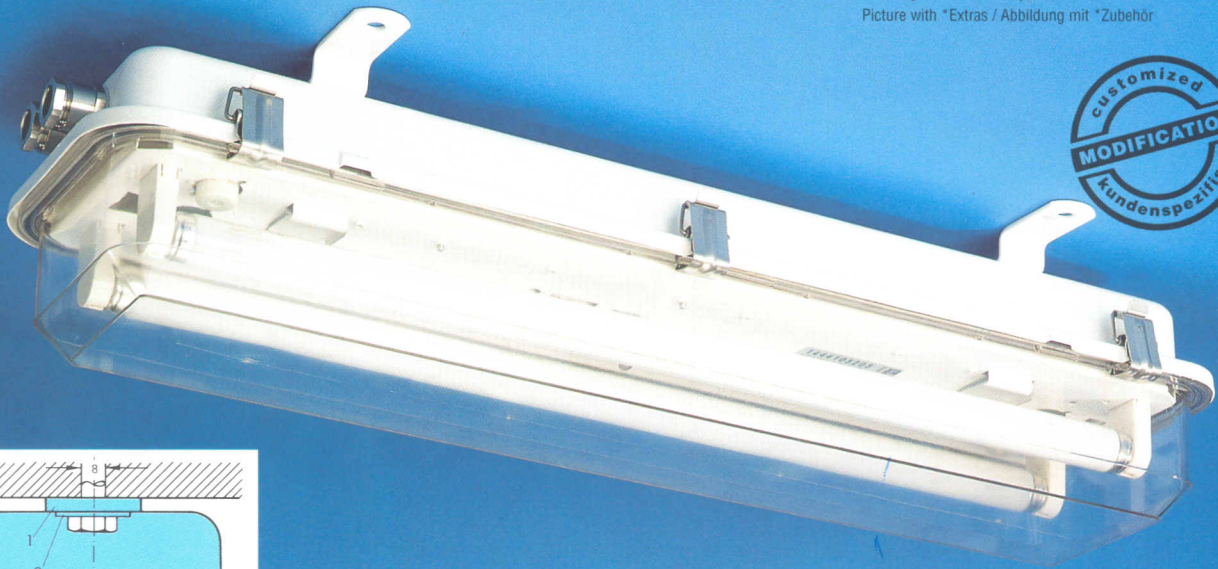


Clamps / Verschlüsse:

STAINLESS STEEL
EDELSTAHLHousing stainless steel possible / Gehäuse Edelstahl möglich
Picture with *Extras / Abbildung mit *Zubehör

Standard mounting material included.
1. Rubber washer 2. Steel washer
Necessary to maintain the protection degree! (Only with standard luminaire)

Inkl. Standard-Befestigungsmaterial.
1. Gummischeibe 2. Stahlscheibe
Für die Einhaltung der Schutzart erforderlich! (Nur bei Standard-Leuchte)

IP
55
67220 V
230 V24 V
DCG 13
18 / 20 W
36 / 40 W

Watertight multipurpose luminaire, surface

The watertight luminaire with extras available to suit particular demands.

Application: Workshops, engine rooms, stores, holds, passage ways, etc.

Design: According to rules of maritime classification societies, additional VDE and IEC / EN

Protection degree: IP 55 or IP 67

Housing: Zinc coated steel sheet deep drawn, seamless

Gear tray: Zinc coated steel sheet

Finish: Powder coated white RAL 9016 and enamelled up to 70 - 80 µm thickness

Diffuser: Clear polycarbonate, others on request

Electric: Flexible wiring, heat resistant up to 105°C; removable gear tray with plug-in connector to the housing

Cable entry: To be ordered separately; e.g. PG 16, M 24 x 1.5 MGG / MGCG. When you place your order, please use symbols like O- / O= / -O- / -O= / =O= for location

Lamp base: G 13

Light sources (not included): T 26 / T 38 fluorescent lamp 18 / 20 W, 36 / 40 W

Mounting: 2 mounting holes, dia. 10 mm

Remark: Special variations e.g. stainless steel housing, welded brackets or AC / DC ballast on request

Wasserdichte Vielzweckleuchte, Aufbau

Die wasserdichte Leuchte, lieferbar mit Sonderausstattungen für spezielle Anforderungen.

Einsatzfelder: Technische Bereiche, Maschinenräume, Laderäume, Lager, Gänge etc.

Ausführung: Entsprechend den Vorschriften der maritimen Zulassungsbehörden sowie den Bestimmungen von VDE und IEC / EN

Schutzart: IP 55 oder IP 67

Gehäuse: Stahlblech verzinkt, nahtlos tiefgezogen

Installationschassis: Stahlblech verzinkt

Lackierung: Weiß pulverbeschichtet RAL 9016, 70 - 80 µm Schichtdicke

Lampenabdeckung: Polycarbonat klar, andere auf Anfrage

Elektrik: Flexible Leitung, wärmebeständig bis

105°C; herausnehmbares Installationschassis mit Steckverbindung zum Gehäuse

Kabeleinführung: Muß separat bestellt werden; z.B. PG 16, M 24 x 1,5 MGG / MGCG. Bei Bestellung bitte Symbole wie O- / O= / -O- / -O= für die Anordnung verwenden

Lampenfassung: G 13

Leuchtmittel (gehört nicht zum Lieferumfang): T 26 / T 38 Leuchtstofflampe 18 / 20 W, 36 / 40 W

Montage: 2 Befestigungslöcher, Ø 10 mm

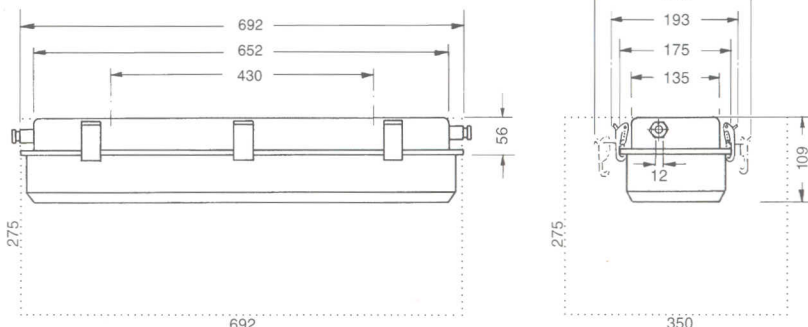
Hinweis: Spezielle Varianten z.B. Edelstahl-Gehäuse, geschweißte Stege oder AC / DC Vorschaltgerät auf Anfrage

Type / Typ		Part No. / Bestell-Nr.				
		230 V 50 Hz l.p.f.-	230 V 50 Hz h.p.f.c-	220 V 60 Hz l.p.f.-	220 V 60 Hz h.p.f.c-	24 V =
1 x 18 / 20 W	IP55	1444001200	1444002200	1444003200	1444004200	-
⊥ 4.4 kg ⊕ 48	IP67	1444005200	1444006200	1444007200	1444008200	1444085200
2 x 18 / 20 W, Tandem	IP55	1444101200	1444102200	1444103200	1444104200	-
⊥ 4.5 kg ⊕ 49	IP67	1444105200	1444106200	1444107200	1444108200	1444185200
2 x 18 / 20 W	IP55	1444201200	1444202200	1444203200	1444204200	-
⊥ 5.0 kg ⊕ 49	IP67	1444205200	1444206200	1444207200	1444208200	1444285200
1 x 36 / 40 W	IP55	1444301200	1444302200	1444303200	1444304200	-
⊥ 6.2 kg ⊕ 50	IP67	1444305200	1444306200	1444307200	1444308200	1444385200
2 x 36 / 40 W	IP55	1444401200	1444402200	1444403200	1444404200	-
⊥ 6.6 kg ⊕ 51	IP67	1444405200	1444406200	1444407200	1444408200	1444485200

Other voltages + electron. ballasts on request / Andere Spannungen + elektron. VG auf Anfrage
Light distribution curves from page 92 onwards / Lichtverteilungskurven ab Seite 92



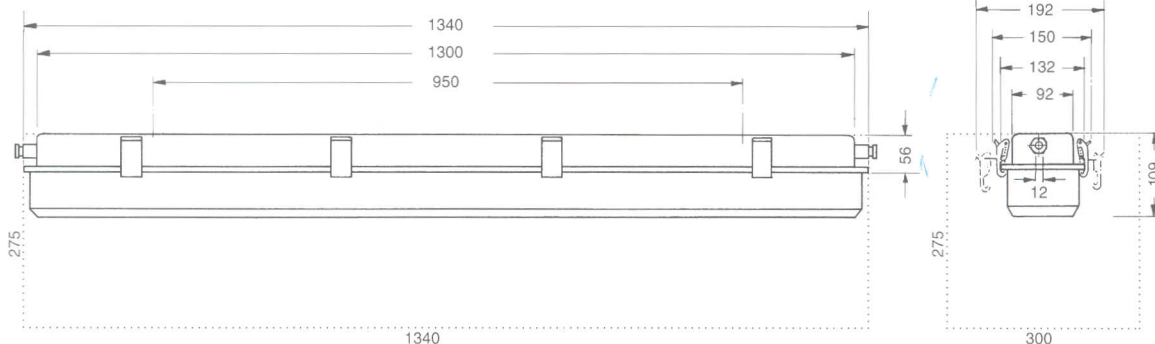
1 / 2 x 18 / 20 W



Maintenance envelope /
Wartungsfreiraum

[mm]

1 / 2 x 36 / 40 W



Maintenance envelope /
Wartungsfreiraum

[mm]

Spare Parts / *Extras – Ersatzteile / *Zubehör

*To be ordered separately /
Muß separat bestellt werden

Please specify cpl. part. no. of luminaire /
Bitte kpl. Best. Nr. der Leuchte angeben

9840094000 Stainless steel / Edelstahl
(4 sets / 4 Satz)
9840083200 POM (Polyacetate / Polyacetat)
(10 sets / 10 Satz)

H 83 mm, 18 / 20 W 9840005300
H 83 mm, 36 / 40 W 9840005600
H 58 mm, 18 / 20 W 9840039200
H 58 mm, 36 / 40 W 9840039600

9840033400
(2 pcs. / 2 St.)

9840045500
(6 pcs. / 6 St.)

*To be ordered separately /
Muß separat bestellt werden

9840033300
(5 pcs. / 5 St.)

9840033200
(5 pcs. / 5 St.)

*See page /
siehe Seite
126 - 128

*Extras not included / *Zubehör gehört nicht zum Lieferumfang